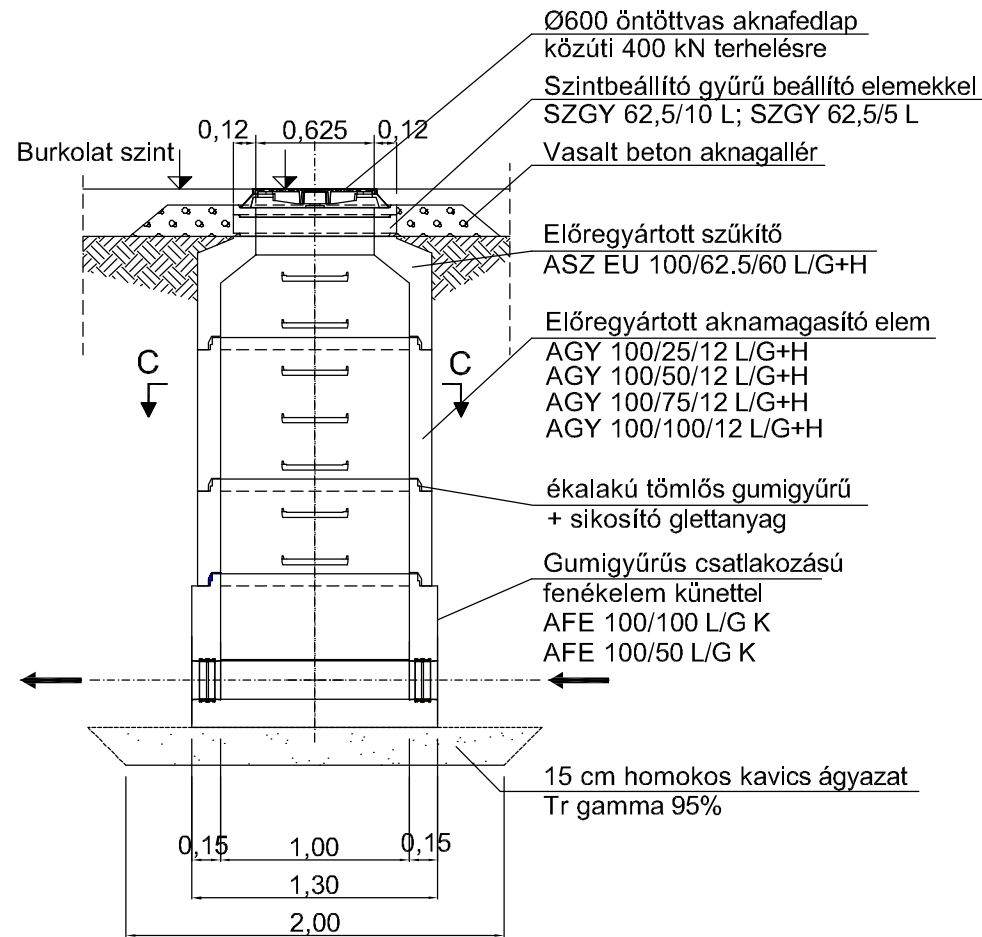
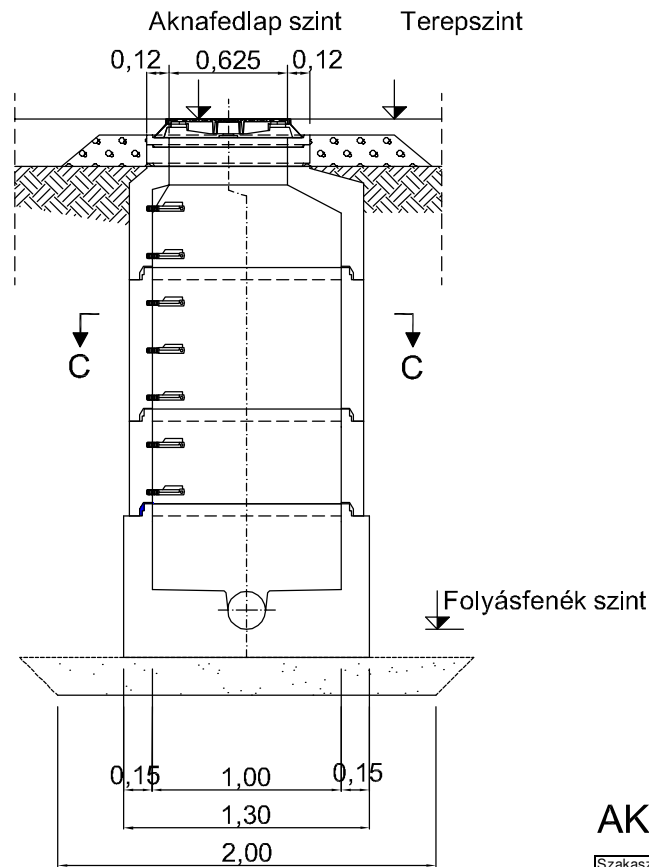


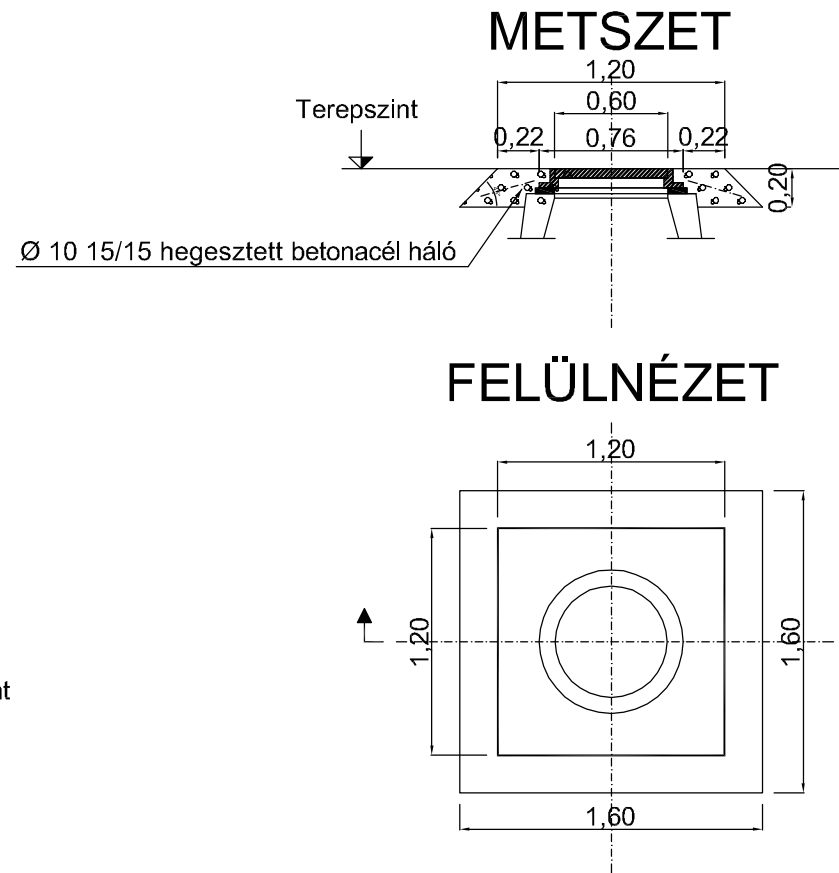
CSATORNAAKNA A-A METSZET



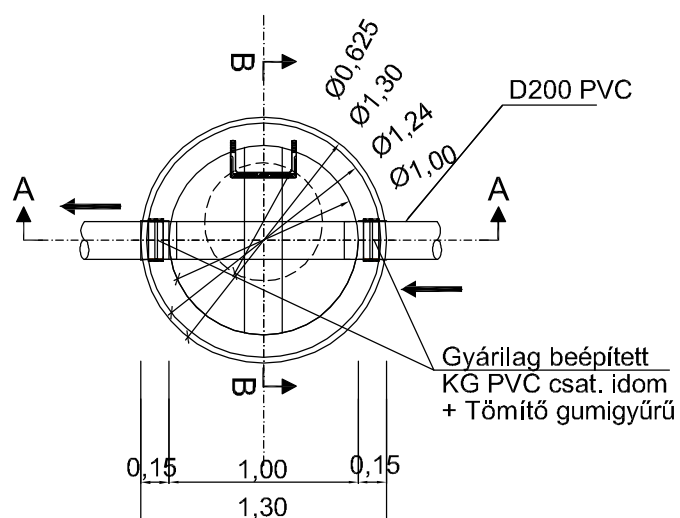
B-B METSZET



AKNAGALLÉR KIALAKÍTÁSA BURKOLATLAN TEREPEEN



C-C METSZET



MEGJEGYZÉSEK

- Betonminőség: C16/20-32/KK-vz2 (S 54)
- Betonkészítés: MI-04-19-81 szerint.
- Habarcsmínőség: CEM. IV. cement (S54) MSZ 16000/1-86 szerint.
- Az előregyártott elemek S54 cement adagolásával készülnek.
- Az aknafedések beépítését úgy kell kivitelezni, hogy a beépítés helyén az útpályával egy síkot képezzen, és az út teljes élettartama alatt a szintegyezőség biztosítva legyen. A nyitható, -csuklós fedlapokat a gyártó ajánlásával, annak hiányában úgy kell elhelyezni, hogy a forgalom iránya „zárja” a fedelet. A kétirányú forgalomnak kitett helyeken a csuklózáró vonal merőleges legyen az út tengelyére.

AKNAKIMUTATÁS:

Szakasz neve	Akna neve	AF 600 400 KN	OV	AFE 100/75 L/G K	AGY 100/120/1 2 L/G+H	AGY 100/30/12 L/G+H	AGY 100/60/12 L/G+H	AGY 100/90/12 L/G+H	ASZ 100/62.5/70 L/G+H	CSE 200 KG	EGY GUMIGYŰRŰ	SZGY 62,5/10 L	SZGY 62,5/5 L	Burkolatszint [m]	Folyásznívt [m]	Tervezett [cm]	Tényleges [cm]
SZ2-0-0	1		1	1	0	1	0	0	1	2	2	1	0	263,13	261,33	180	180
SZ2-0-0	2		1	1	1	1	0	0	1	2	3	2	1	267,01	263,83	318	315
SZ2-0-0	3		1	1	0	0	1	0	1	2	2	0	0	268,01	266,01	200	200
SZ2-0-0	4		1	1	0	0	1	0	1	2	2	0	0	269,31	267,31	200	200
SZ2-0-0	5		1	1	0	0	0	1	1	1	2	0	1	272,16	269,81	235	235
Összesen:			5	5	1	2	2	1	5	9	11	3	2				

A magassági adatok a BALTI alapszintre vonatkoznak.

	TERVEZŐ: BESZT BERUHÁZÓ-SZOLGÁLTATÓ-TERVEZŐ KFT. 8200 Veszprém Stadion köz 5. Telefon: 88-578-910, 578-911, Fax: 88-578-920 email: beszt@vnet.hu	Törzsszám: 16/2024
	Megbízó: SZŐC KÖZSÉG ÖNKORMÁNYZATA 8452 Szóc, Kossuth Lajos utca 41.	Dátum: 2024.09.
Terv címe: SZŐC, DOMB UTCAI TELEKOSZTÁS VÍZELLÁTÁSA ÉS SZENNYVÍZELVEZETÉSE	Módosítás: 1	
Felelős tervező: Fehérné Gremánová, Heléna VZ-TEL/19-0194 Tervező: Rajz tárgya: VÍZJOGI LÉTESÍTÉSI ENGEDÉLYEZÉSI TERV	Tervfázis jelle: E	
Ügyvezető: Doszpot József Méretarány: M 1:40	BETON AKNA RÉSZLETRAJZA	Rajz száma: VSZ-5.3