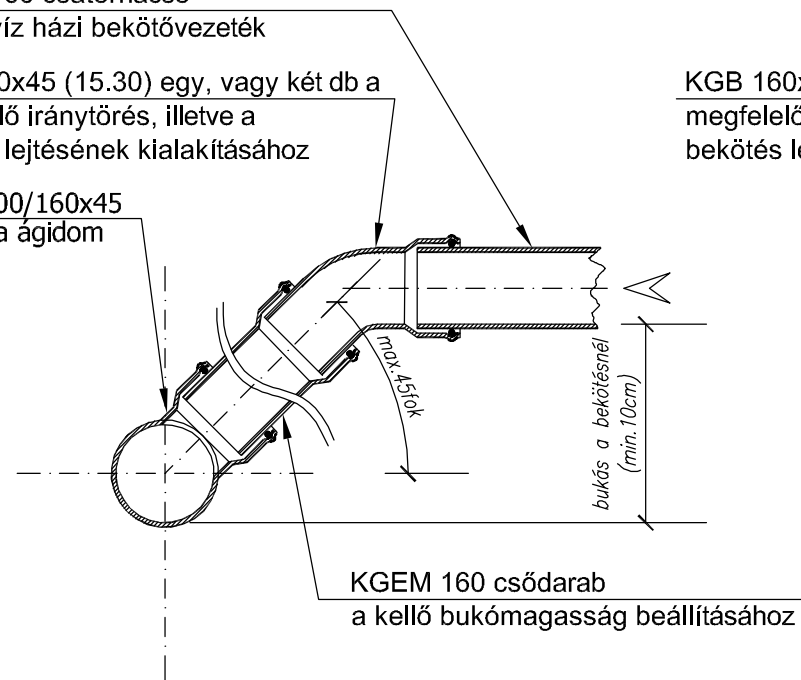


# Gravitációs gerinccsatornára, gravitációs házi bekötés kialakítási részletrajza

KGEM 160 csatornacső  
szennyvíz házi bekötővezeték

KGB 160x45 (15.30) egy, vagy két db a  
megfelelő iránytörés, illetve a  
bekötés lejtésének kialakításához

KGEA 200/160x45  
csatorna ágidom



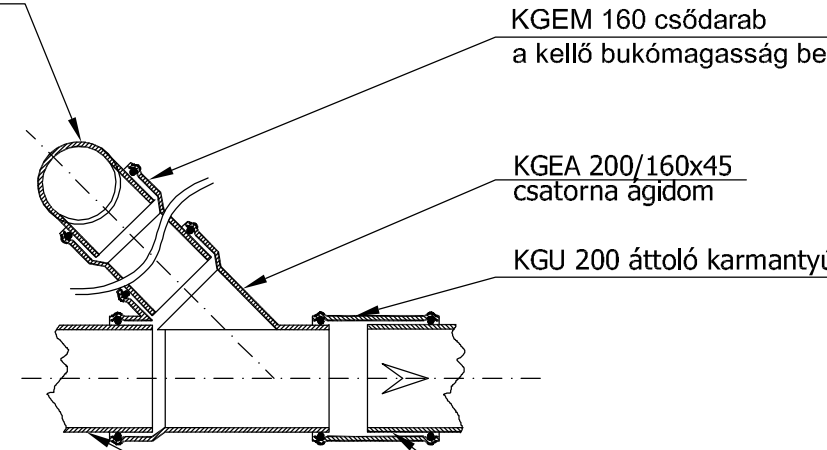
KGEM 160 csődarab  
a kellő bukómagasság beállításához

KGB 160x45 (15.30) egy, vagy két db a  
megfelelő iránytörés, illetve a  
bekötés lejtésének kialakításához

KGEM 160 csődarab  
a kellő bukómagasság beállításához

KGEA 200/160x45  
csatorna ágidom

KGU 200 áttoló karmantyú



KGEM 200 csatornacső  
szennyvíz gerincvezeték

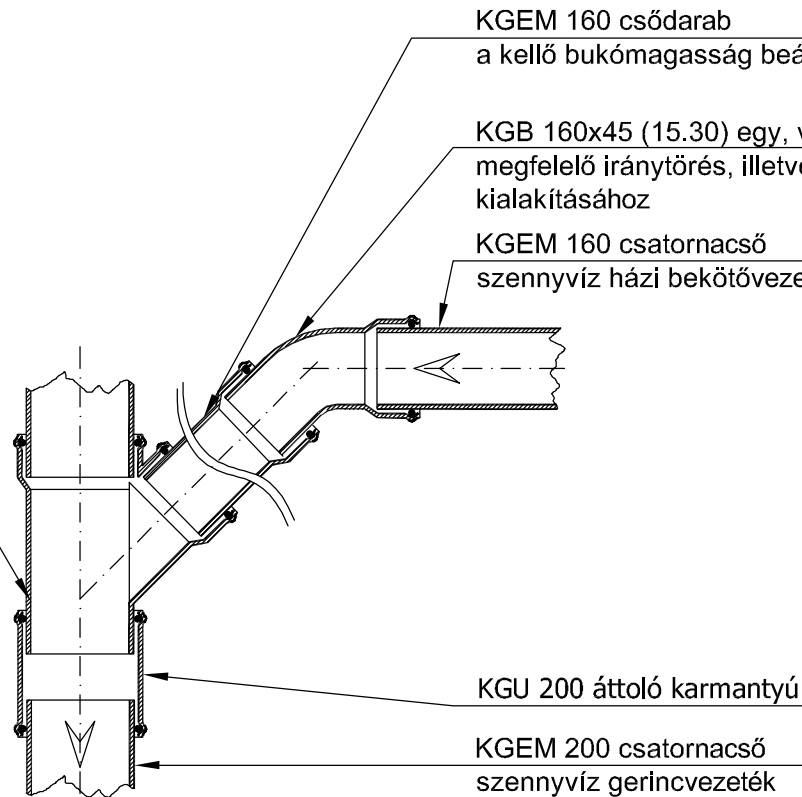
KGEM 200 csatornacső  
szennyvíz gerincvezeték

KGEM 160 csődarab  
a kellő bukómagasság beállításához

KGB 160x45 (15.30) egy, vagy két darab a  
megfelelő iránytörés, illetve a bekötés lejtésének  
kialakításához

KGEM 160 csatornacső  
szennyvíz házi bekötővezeték

KGEA 200/160x45  
csatorna ágidom



KGU 200 áttoló karmantyú

KGEM 200 csatornacső  
szennyvíz gerincvezeték

A magassági adatok a BALTI alapszintre vonatkoznak.

	<b>TERVEZŐ:</b> <b>BESZT BERUHÁZÓ-SZOLGÁLTATÓ-TERVEZŐ KFT.</b> 8200 Veszprém Stadion köz 5. Telefon: 88-578-910, 578-911, Fax: 88-578-920 email: beszt@vnet.hu	Törzsszám: 16/2024
	Megbízó: <b>SZŐC KÖZSÉG ÖNKORMÁNYZATA</b> 8452 Szóc, Kossuth Lajos utca 41.	Dátum: 2024.09.
Terv címe: <b>SZŐC, DOMB UTCAI TELEKOSZTÁS VÍZELLÁTÁSA ÉS SZENNYVÍZELVEZETÉSE</b>	Módosítás: 1	
Felelős tervező: <b>Fehérné Gremanová, Helene</b> VZ-TEL/19-0194 Tervező:	Tervfázis: <b>VÍZJOGI LÉTESÍTÉSI ENGEDÉLYEZÉSI TERV</b>	Tervfázis jele: E
Ügyvezető: <b>Doszpót József</b> Méretarány: -	Rajz tárgya: <b>SZENNYVÍZ HÁZI BEKÖTÉS GERINCVEZETÉKRE CSATLAKOZÁSA</b>	Rajz száma: <b>VSZ-5.1</b>